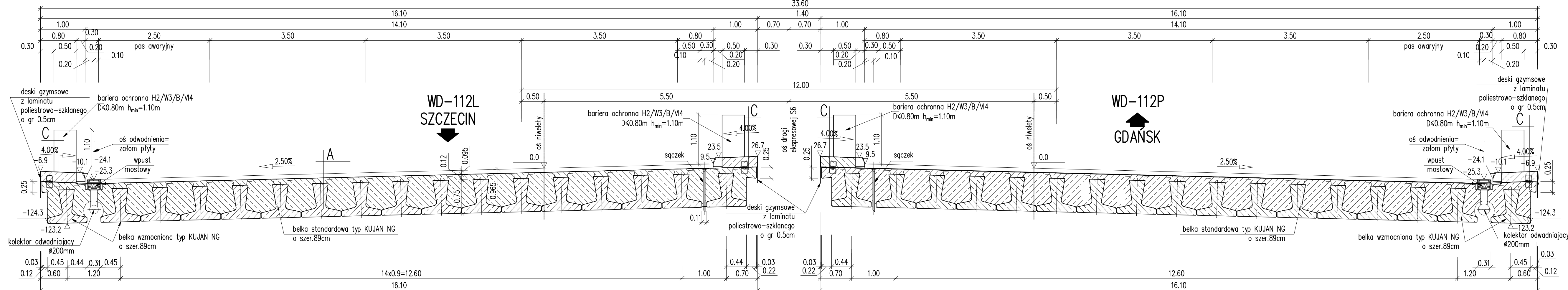


OBIĘKT WD-112  
PRZEKRÓJ POPRZECZNY  
1:50



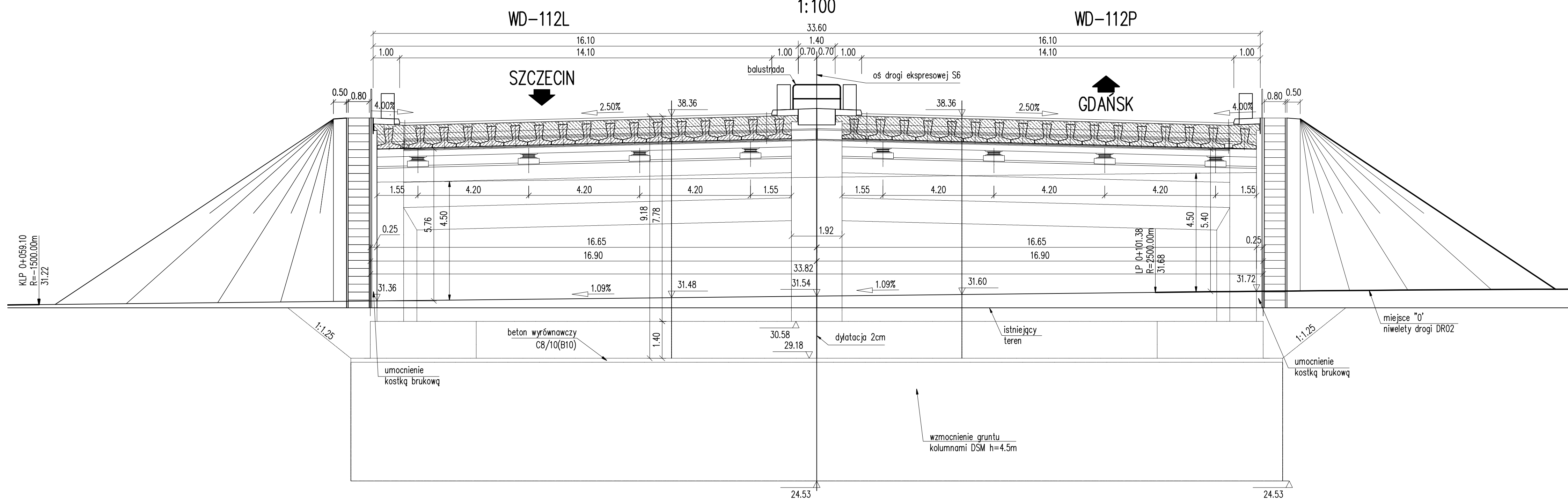
**A**

- warstwa ścierna SMA - 4cm
- warstwa ochronna z asfaltu lanego - 5cm
- izolacja termozgrzewalna - 0.5cm
- plyta pomostu - 12cm
- belki strunobetonowe typ KUJAN NG l=18.0m - 75cm

**C**

- nawierzchnia chemoutwardzalna - 0.3cm
- kapa betonowa C30/37
- izolacja termozgrzewalna - 0.5cm
- wspornik

OBIĘKT WD-112  
WIDOK NA PRZYCZÓŁEK 2-2 W OSI "2"  
1:100



INWESTOR		Skarb Państwa - Generalny Dyrektor Dróg Krajowych i Autostrad reprezentowany przez: Generalną Dyrekcję Dróg Krajowych i Autostrad Oddział w Szczecinie al. Bonatěrów Warszawy 33, 70-340 Szczecin	
JEDNOSTKA PROJEKTOWA:			
ZAMIERZENIE BUDOWLANE:		BUDOWA OBWODNICY KOSZALINA I SIANOWA NA S-6 WRĄZ Z ODCINKIEM S-11 OD WĘZŁA "KOSZALIN" DO WĘZŁA "BIEŁICE"	
ROZDZIAŁ PROJEKTU:		PROJEKT WYKONAWCZY	
TOM:		C.2.6	
PRZEDMIOT PROJEKTU:		Wiaadukt WD-112 w ciągu drogi S-6 w km 1+401,94	
TYTUŁ RYSUNKU:		PRZEKROJE POPRZECZNE	
ZESPÓŁ PROJEKTOWY:		SKALA: 1:50 1:100	
Funkcja	Tytuł, imię i nazwisko	Specjalność i nr uprawnień	Podpis
Projektant:	mgr inż. Robert Słota	konstr. bud. Upr. NB 22597	
Projektant:	mgr inż. Paweł Chmielowski	konstr. bud. 6/2003	
Sprawdzający:	mgr inż. Mateusz Zalewski	konstr. bud. 44/2003	
Data:	Nr umowy: 1/KP-1/2015	Nr rys.: 2.3	Nr egz.: